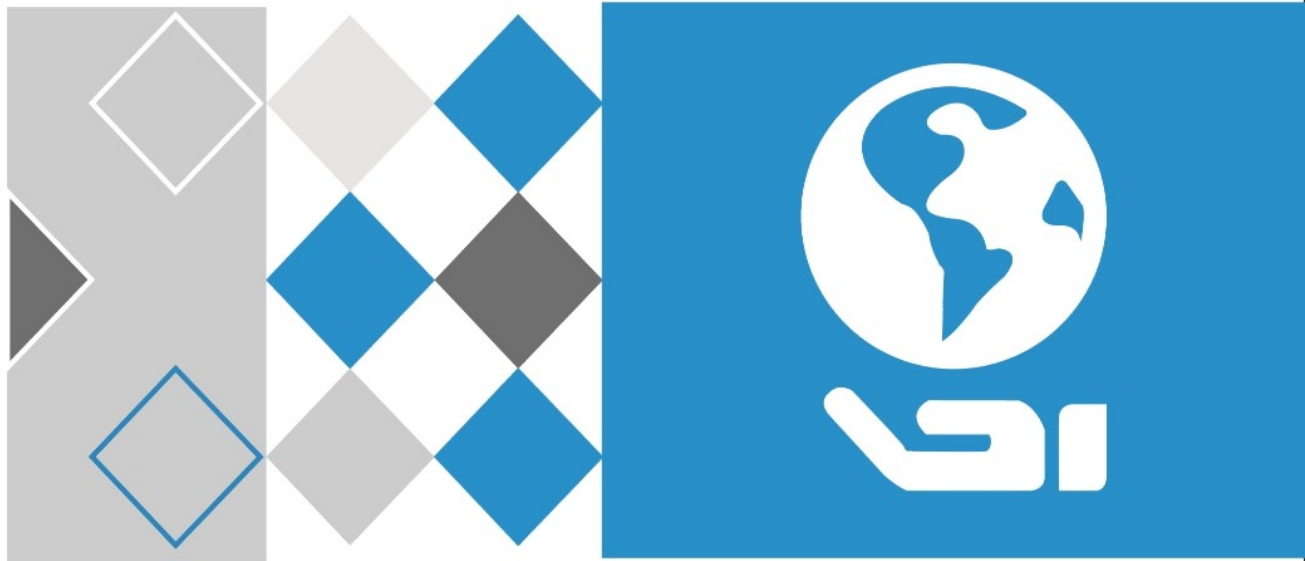


HiLook



Súprava videointerkomu VI- K12P

Používateľská príručka

Právne informácie

O tomto dokumente

- Tento dokument obsahuje pokyny na používanie a správu výrobku. Obrázky, schémy, obrázky a všetky ostatné informácie uvedené nižšie slúžia len na opis a vysvetlenie.
- Informácie obsiahnuté v tomto dokumente sa môžu zmeniť bez predchádzajúceho upozornenia v dôsledku aktualizácie firmvéru alebo z iných dôvodov. Najnovšiu verziu tohto dokumentu nájdete na webovej lokalite spoločnosti Hikvision (<https://www.hikvision.com>). Ak nie je dohodnuté inak, spoločnosť Hangzhou Hikvision Digital Technology Co, Ltd. alebo jej dcérske spoločnosti (ďalej len "Hikvision") neposkytuje žiadne záruky, výslovné ani implicitné.
- Tento dokument používajte pod vedením a s pomocou odborníkov vyškolených v oblasti podpory produktov.

O tomto výrobku

Tento výrobok môže využívať popredajnú servisnú podporu len v krajine alebo regióne, kde bol zakúpený.

Uznávanie práv duševného vlastníctva

- Spoločnosť Hikvision vlastní autorské práva a/alebo patenty týkajúce sa technológie obsiahnutej v produktoch opísaných v tomto dokumente, ktoré môžu zahŕňať licencie získané od tretích strán.
- Všetky časti dokumentu vrátane textu, obrázkov, grafiky atď. patria spoločnosti Hikvision. Žiadna časť tohto dokumentu nesmie byť bez písomného súhlasu vyňatá, kopírovaná, prekladaná alebo upravovaná ako celok alebo po častiach akýmkoľvek spôsobom.
- **HiLook** a ďalšie ochranné známky a logá spoločnosti Hikvision sú majetkom spoločnosti Hikvision v rôznych jurisdikciách.
- Ostatné uvedené ochranné známky a logá sú majetkom príslušných vlastníkov.

PRÁVNE ZRIEKNU Tie SA ZODPOVEDNOSTI

- V MAXIMÁLNO M ROZSAHU POVOLENOM PLATNÝMI ZÁKONMI SA TENTO DOKUMENT A OPÍSANÝ PRODUKT S JEHO HARDVÉROM, SOFTVÉROM A FIRMVÉROM POSKYTUJÚ "TAK, AKO SÚ" A "SO VŠETKÝMI CHYBAMI A NEDOSTATKAMI". SPOLOČNOSŤ HIKVISION NEPOSKYTUJE ŽIADNE ZÁRUKY, VÝSLOVNÉ ANI IMPLICITNÉ, VRÁTANE, BEZ OBMEDZENIA, ZÁRUK PREDAJNOSTI, USPOKOJIVEJ KVALITY ALEBO VHODNOSTI NA KONKRÉTNY ÚČEL. PRODUKT POUŽÍVATE NA VLASTNÉ RIZIKO. SPOLOČNOSŤ HIKVISION VÁM V ŽIADNOM PRÍPADE NEZODPOVEDÁ ZA ŽIADNE OSOBNÉ, NÁSLEDNÉ, NÁHODNÉ ALEBO NEPRIAME ŠKODY, OKREM INÉHO VRÁTANE ŠKÔD ZA UŠLÝ ZISK, PRERUŠENIE ČINNOSTI ALEBO STRATU ÚDAJOV, POŠKODENIE SYSTÉMOV ALEBO STRATU DOKUMENTÁCIE, ČI UŽ NA ZÁKLADE PORUŠENIA ZMLUVY, DELIKTU (VRÁTANE NEDBANLIVOSTI), ZODPOVEDNOSTI ZA VÝROBOK ALEBO INAK, V SÚVISLOSTI S POUŽÍVANÍM PRODUKTU, A TO AJ V PRÍPADE, ŽE SPOLOČNOSŤ HIKVISION BOLA UPOZORNENÁ NA MOŽNOSŤ TAKÝCHTO ŠKÔD ALEBO STRÁT.
- BERIETE NA VEDOMIE, ŽE POVAHA INTERNETU PREDSTAVUJE PRIRODZENÉ BEZPEČNOSTNÉ




ÚNIK SÚKROMIA ALEBO INÉ ŠKODY SPÔSOBENÉ KYBERNETICKÝM ÚTOKOM, ÚTOKOM HACKEROV, VÍRUSOVÝM ÚTOKOM ALEBO INÝMI RIZIKAMI INTERNETOVEJ BEZPEČNOSTI; SPOLOČNOSŤ HIKVISION VŠAK V PRÍPADE POTREBY POSKYTNE VČASNÚ TECHNICKÚ PODPORU.

- SÚHLASÍTE S TÝM, ŽE TENTO PRODUKT BUDETE POUŽÍVAŤ V SÚLADE SO VŠETKÝMI PLATNÝMI ZÁKONMI, A STE VÝHRADNE ZODPOVEDNÍ ZA TO, ŽE VAŠE POUŽÍVANIE BUDE V SÚLADE S PLATNÝMI ZÁKONMI. STE ZODPOVEDNÍ NAJMÄ ZA TO, ŽE TENTO PRODUKT BUDETE POUŽÍVAŤ SPÔSOBOM, KTORÝ NEPORUŠUJE PRÁVA TRETÍCH STRÁN, OKREM INÉHO VRÁTANE PRÁV NA PUBLICITU, PRÁV DUŠEVNÉHO VLASTNÍCTVA ALEBO PRÁV NA OCHRANU ÚDAJOV A INÝCH PRÁV NA SÚKROMIE. TENTO PRODUKT NESMIETE POUŽÍVAŤ NA ŽIADNE ZAKÁZANÉ KONEČNÉ POUŽITIE VRÁTANE VÝVOJA ALEBO VÝROBY ZBRANÍ HROMADNÉHO NIČENIA, VÝVOJA ALEBO VÝROBY CHEMICKÝCH ALEBO BIOLOGICKÝCH ZBRANÍ, A KÝCHKOĽVEK ČINNOSTÍ SÚVISIACICH S JADROVÝMI VÝBUŠNINAMI ALEBO NEBEZPEČNÝM JADROVÝM PALIVOVÝM CYKLOM ALEBO NA PODPORU PORUŠOVANIA ĽUDSKÝCH PRÁV.
- V PRÍPADE ROZPORU MEDZI TÝMTO DOKUMENTOM A PLATNÝMI PRÁVNÝMI PREDPISMI MAJÚ PREDNOSŤ TIETO PRÁVNE PREDPISY.

© Hangzhou Hikvision Digital Technology Co., Ltd. Všetky práva vyhradené.

Konvencie symbolov

Symbole uvedené v tomto dokumente sú definované takto.

Symbol	Popis
 Nebezpečenstvo	Označuje nebezpečnú situáciu, ktorá spôsobí alebo by mohla spôsobiť smrť alebo vážne zranenie, ak sa jej nezabráni.
 Oznámenie	Označuje potenciálne nebezpečnú situáciu, ktorá by mohla viesť k poškodeniu zariadenia, strate údajov, zhoršeniu výkonu alebo neočakávaným výsledkom.
 Poznámka	Poskytuje doplňujúce informácie, ktoré zdôrazňujú alebo dopĺňajú dôležité body hlavného textu.

Regulačné informácie

Informácie FCC

Upozorňujeme, že zmeny alebo úpravy, ktoré nie sú výslovne schválené stranou zodpovednou za zhodu, môžu mať za následok stratu oprávnenia používateľa na prevádzku zariadenia.

Súlad s FCC: Toto zariadenie bolo testované a vyhovuje limitom pre digitálne zariadenia triedy B podľa časti 15 pravidiel FCC. Tieto obmedzenia sú navrhnuté tak, aby poskytovali primeranú ochranu pred škodlivým rušením v obytnej inštalácii. Toto zariadenie generuje, využíva a môže vyžarovať rádiovú frekvenciu, a ak nie je nainštalované a používané v súlade s pokynmi, môže spôsobiť škodlivé rušenie rádiovkej komunikácie.

Neexistuje však žiadna záruka, že v konkrétnej inštalácii nedôjde k rušeniu. Ak toto zariadenie spôsobuje škodlivé rušenie rozhlasového alebo televízneho príjmu, ktoré možno zistiť vypnutím a zapnutím zariadenia, používateľovi sa odporúča, aby sa pokúsil odstrániť rušenie jedným alebo viacerými z nasledujúcich opatrení:

- Presmerovanie alebo premiestnenie prijímacej antény.
- Zväčšite vzdialenosť medzi zariadením a prijímačom.
- Pripojte zariadenie do zásuvky v inom obvode, ako je obvod, ku ktorému je pripojený prijímač.
- Poradte sa s predajcom alebo skúseným rádiotechnikom.

Toto zariadenie by sa malo inštalovať a prevádzkovať v minimálnej vzdialenosti 20 cm medzi radiátorom a vaším telom.

Podmienky FCC

Toto zariadenie je v súlade s časťou 15 pravidiel FCC. Prevádzka podlieha nasledujúcim dvom podmienkam:

1. Toto zariadenie nesmie spôsobovať škodlivé rušenie.
2. Toto zariadenie musí byť schopné prijímať akékoľvek rušenie vrátane rušenia, ktoré môže spôsobiť neželanú prevádzku.

Vyhlásenie o zhode EÚ



Tento výrobok a prípadne dodané príslušenstvo sú označené značkou "CE", a preto sú v súlade s platnými harmonizovanými európskymi normami stanovenými v smernici EMC 2014/30/EÚ, smernici RE 2014/53/EÚ, smernici RoHS 2011/65/EÚ.



2012/19/EÚ (smernica o OEEZ): výrobky s týmto symbolom nemožno v Európskej únii likvidovať ako netriedený komunálny odpad. Pre správnu recykláciu odovzdajte tento výrobok miestnemu dodávateľovi pri kúpe ekvivalentného nového zariadenia alebo ho odovzdajte na určených zberných miestach. Ďalšie informácie nájdete na adrese: www.recyclethis.info.



2006/66/ES (smernica o batériách): tento výrobok obsahuje batériu, ktorá sa v Európskej únii nesmie likvidovať ako netriedený komunálny odpad. Konkrétne informácie o batérii nájdete v dokumentácii k výrobku. Batéria je označená nasledujúcim symbolom, ktorý môže obsahovať nápisy označujúce kadmium (Cd), olovo (Pb) alebo ortuť (Hg). Pre správnu recykláciu odovzdajte batériu dodávateľovi alebo na určené zberné miesto. Viac informácií nájdete na: www.recyclethis.info

Kanada ICES-003

Toto zariadenie spĺňa požiadavky normy CAN ICES-3 (B)/NMB-3 (B).

1. Tento prístroj je v súlade s normami RSS, na ktoré sa nevzťahuje licencia Industry Canada. Prevádzka podlieha týmto dvom podmienkam: toto zariadenie nesmie spôsobovať rušenie a
 2. zariadenie musí byť odolné voči akémukoľvek rušeniu vrátane rušenia, ktoré môže byť spôsobené nežiaduca prevádzka zariadenia.
-
1. Le présent appareil est conforme aux CNR d'Industrie Canada applicables aux appareils radioexempts de licence. L'exploitation est autorisée aux deux conditions suivantes :
l'appareil ne doit pas produire de brouillage, et
 2. l'utilisateur de l'appareil doit accepter tout brouillage radioélectrique subi, même si le brouillage est susceptible d'en compromettre le fonctionnement.

Podľa predpisov Industry Canada môže tento rádiový vysielač pracovať len s anténou typu a s maximálnym (alebo menším) ziskom schváleným pre vysielač Industry Canada. Aby sa znížilo potenciálne rádiové rušenie iných používateľov, typ antény a zisk by sa mali zvoliť tak, aby ekvivalentný izotropný vyžiarený výkon (e.i.r.p.) nebol väčší, ako je potrebné na úspešnú komunikáciu.

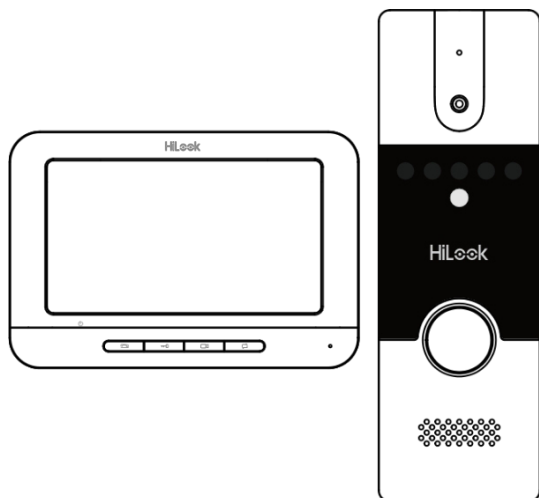
V súlade s predpismi Industrie Canada môže tento rádioprijímač pracovať s jedným typom antény a s maximálnym (alebo menším) ziskom schváleným pre tento prijímač organizáciou Industrie Canada. Dans le but de réduire les risques de brouillage radioélectrique à l'intention des autres utilisateurs, il faut choisir le type d'antenne et son gain de sorte que la puissance isotrope rayonnée équivalente (p.i.r.e.) ne dépasse pas l'intensité nécessaire à l'établissement d'une communication satisfaisante.

Obsah

Kapitola 1 Úvod	1
1.1 Prehľad	1
1.2 Funkcie	1
Kapitola 2 Popis vzhľadu	2
2.1 Vnútoraná stanica	2
2.2 Dverová stanica	3
Kapitola 3 Kapitola 3 Svorky a zapojenie	4
3.1 Terminály a rozhrania	4
3.2 Popis obvodu	5
3.2.1 Zapojenie 1 (1 dverová stanica a 1 vnútorná stanica)	6
3.2.2 Zapojenie 2 (1 dverová stanica a 3 vnútorné stanice)	7
3.2.3 Zapojenie 3 (2 dverové stanice a 3 vnútorné stanice)	8
Kapitola 4 Inštalácia	9
4.1 Inštalácia vnútornej stanice	9
4.2 Inštalácia dverovej stanice	10
Kapitola 5 Miestna doprava	13
5.1 Miestne ovládanie dverovej stanice	13
5.2 Miestna prevádzka vnútornej stanice	13
A. Príloha	15

Kapitola 1 Úvod

1.1 Prehľad



Dverový videotelefón sa skladá zo štvorvodičovej vnútornej stanice a štvorvodičovej dverovej stanice. Vyznačuje sa pohodlnou inštaláciou a jednoduchou obsluhou a používa sa najmä v budovách na zvýšenie bezpečnosti bývania.

1.2 Funkcie

Funkcie vnútornej stanice

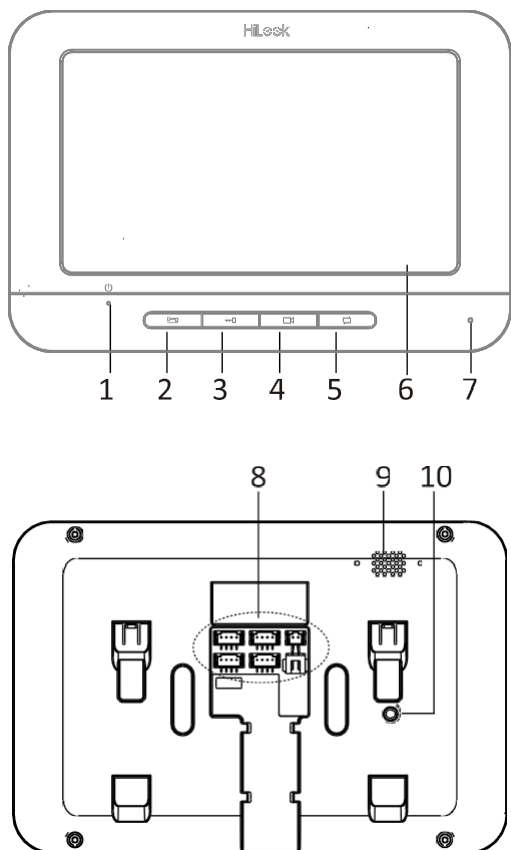
- Videokomunikácia bez použitia rúk
- Podpora troch vnútorných staníc súčasne v interkomovom systéme
- Podporuje monitorovanie dverových staníc a externé analógové kamery
- Diaľkové odomykanie
- Pohodlná inštalácia a jednoduchá obsluha

Funkcie dverovej stanice

- Videokomunikácia bez použitia rúk
- Podpora dvoch dverových staníc súčasne v interkomovom systéme
- IR príslušenstvo s vlastným napájaním (s fotorezistorom)
- Volanie jedným dotykcom
- Kamera s rozlíšením 1920 x 1080 pri 25 snímkach za sekundu
- Odomknutie ovládacích prvkov
- Antioxidačná hliníková zliatina
- Pohodlná inštalácia a jednoduchá obsluha

Kapitola 2 Opis vzhľadu

2.1 Vnútornej stanice

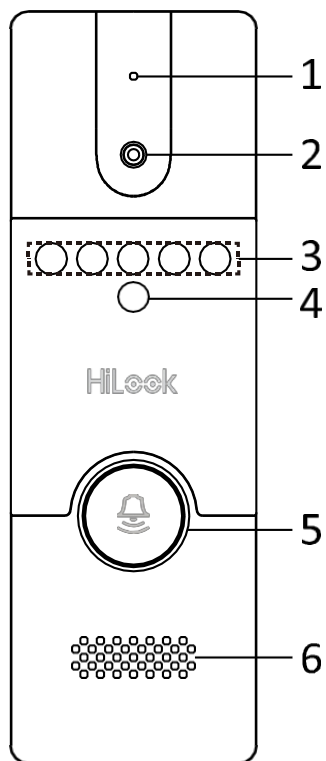


Obrázok 2-1 Vzhľad vnútornej stanice

Tabuľka 2-1 Popis komponentov

Č.	Popis
1	Indikátor napájania
2	Prijatie/odmietnutie hovoru
3	Odomknutie stránky
4	Kľúč na živý náhľad
5	Kľúč k prepínaču
6	LCD displej
7	Mikrofón
8	Terminály a rozhrania
9	Reproduktor
10	Ovládací gombík hlasitosti

2.2 Dvere stanice



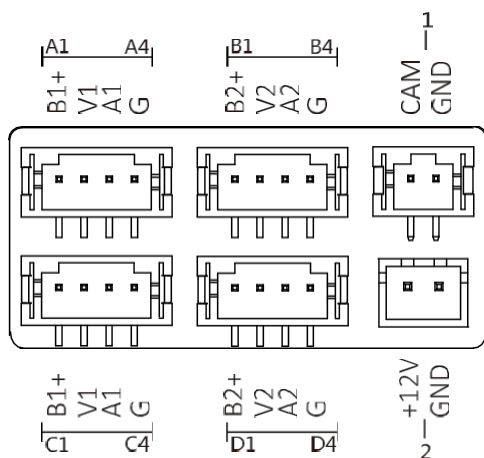
Obrázok 2-2 Vzhľad dverovej stanice

Tabuľka 2-2 Popis komponentov

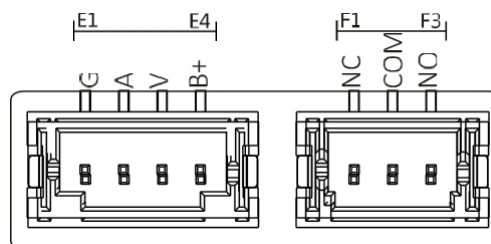
Č.	Popis
1	Mikrofón
2	Zabudovaná kamera
3	IR doplnkové svetlá
4	Fotorezistor
5	Tlačidlo hovoru
6	Reproduktor

Kapitola 3 Svorcky a zapojenie

3.1 Terminály a rozhrania



Obrázok 3-1 Terminály vnútornej stanice



Obrázok 3-2 Terminály dverovej stanice

stanice Tabuľka 3-1 Popis terminálov (vnútorná stanica)

Názov	Nie.	Rozhranie	Popis
Fotoaparát	1	CAM	Prístup k analógovej kamere
Napájanie	2	12 VDC	Napájací vstup 12 VDC
Štvorvodičové rozhranie	A1/B1/C1/D1	B1+/B2+	Napájanie dverovej stanice
	A2/B2/C2/D2	V1/V2	Video vstup
	A3/B3/C3/D3	A1/A2	Audio vstup/výstup
	A4/B4/C4/D4	G	Uzemňovací signál

Tabuľka 3-2 Popisy terminálov a rozhraní (dverové stanice)

Názov	Nie.	Rozhranie	Popis
Štvorvodičové rozhranie	E1	G	Uzemnenie
	E2	A	Audio vstup/výstup
	E3	V	Video výstup
	E4	B+	Napájanie (z vnútornej stanice)
Hrad	F1	NC	Reléový výstup zámku dverí / normálne zatvorený
	F2	COM	Výstup relé zámku dverí/spoločný výstup
	F3	NO	Výstup relé zámku dverí/normálne otvorený

3.2 Popis obvodu

Cieľ:

Štvorvodičový videointerkomový systém sa skladá najmä z vnútornej stanice a dverovej stanice. K vnútornej stanici môžete pripojiť analógovú kameru a k dverovej stanici elektrickú závoru.

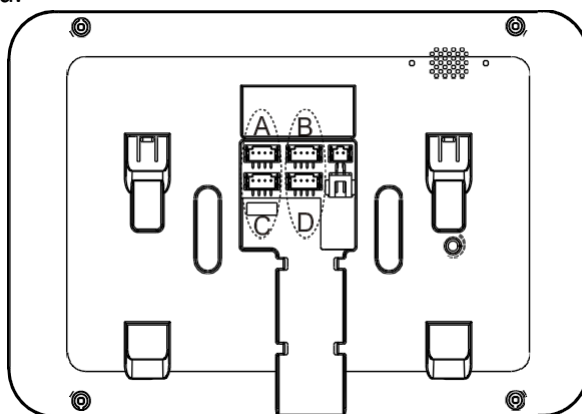
V interkomovom systéme sú súčasne podporované až 2 dverové stanice. V interkomovom systéme sú súčasne podporované až 3 vnútorné stanice. Ako príklad uvedme 3 pripojenia.

Poznámka

- Podľa rôznych prenosových vzdialeností medzi dverami a vnútornými stanicami sú potrebné rôzne špecifikácie kábla RVV4.

Prenosová vzdialenosť (TD)	Špecifikácie kábla RVV4
TD ≤ 10 m	RVV4 * 0,2 mm ²
10 m < TD ≤ 30 m	RVV4 * 0,5 mm ²
30 m < TD ≤ 50 m	RVV4 * 0,75 mm ²
50 m < TD ≤ 100 m	RVV4 * 1,5 mm ²

- Na zadnom paneli vnútornej stanice štvorvodičové rozhranie A a štvorvodičové rozhranie C tvoria kaskádovú skupinu a štvorvodičové rozhranie B a štvorvodičové rozhranie D tvoria kaskádovú skupinu.



- Komunikácia medzi A a B/D sa nedá realizovať.
- Komunikácia medzi C a B/D sa nedá realizovať.

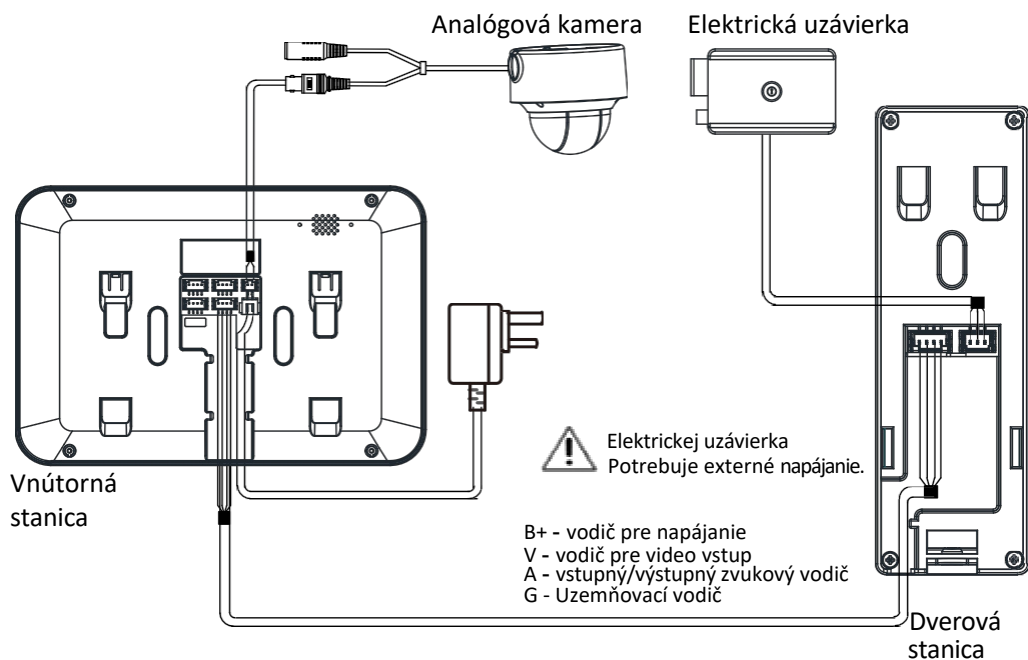
Oznámenie

Nepripájajte napájací vodič 4-vodičového kábla ku kolíku V (video vodič) alebo A (audio vodič) 4-vodičového rozhrania.

3.2.1 Zapojenie 1 (1 dverová stanica a 1 vnútorná stanica)

! Oznámenie

- Silno neťahajte za napájacie káble na zadnom paneli dverovej stanice, aby nedošlo k ich odpojeniu.
- Holé vodiče prelepte izolačnou páskou, aby ste zabránili skratu.

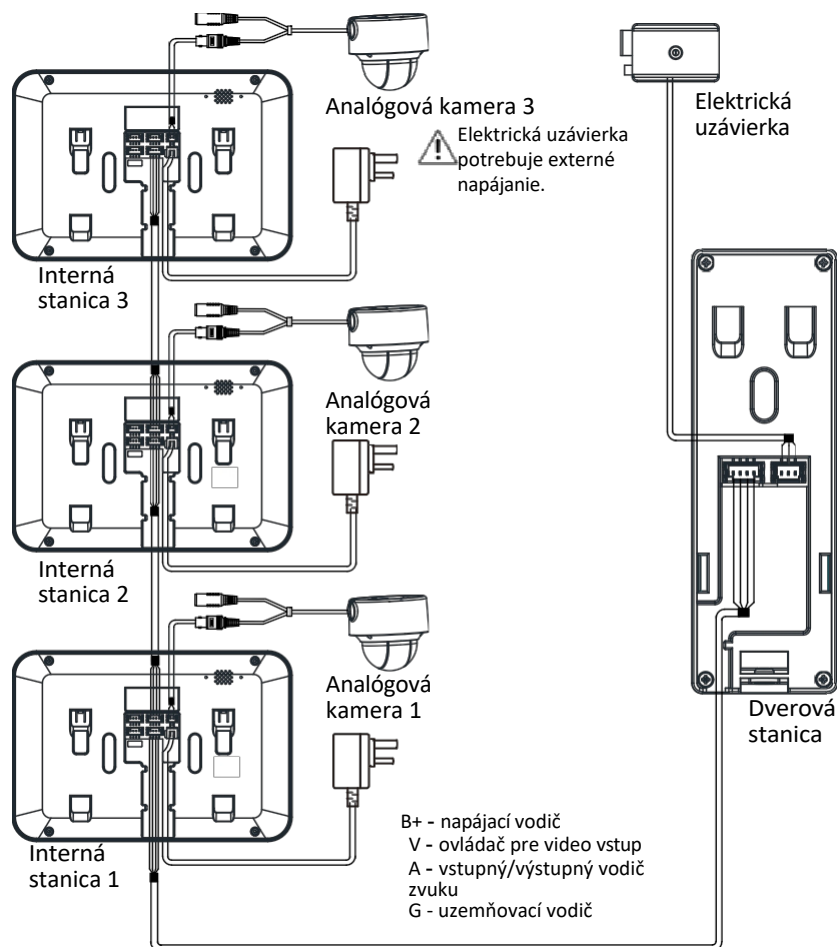


Obrázok 3-3 Zapojenie 1 (1 dverová stanica a 1 vnútorná stanica)

3.2.2 Zapojenie 2 (1 dverová stanica a 3 vnútorné stanice)

Oznámenie

- Silno neťahajte za napájacie káble na zadnom paneli dverovej stanice, aby nedošlo k ich odpojeniu.
- Holé vodiče prelepte izolačnou páskou, aby ste zabránili skratu.

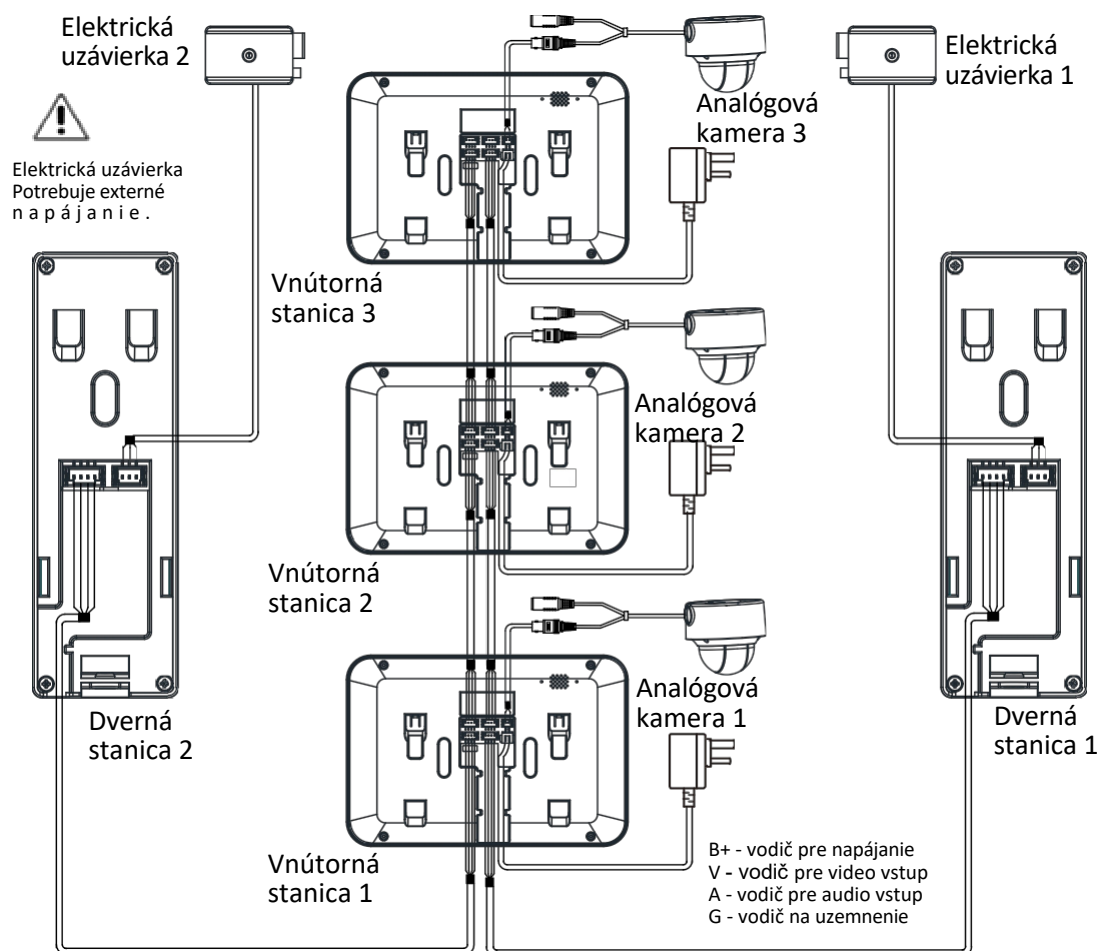


Obrázok 3-4 Zapojenie 2 (1 dverová stanica a 3 vnútorné stanice)

3.2.3 Zapojenie 3 (2 dverové stanice a 3 vnútorné stanice)

Oznámenie

- Silno neťahajte za napájacie káble na zadnom paneli dverovej stanice, aby nedošlo k ich odpojeniu.
- Holé vodiče prelepte izolačnou páskou, aby ste zabránili skratu.



Obrázok 3-5 Zapojenie 3 (2 dverové stanice a 3 vnútorné stanice)

Kapitola 4 Inštalácia

Predtým, ako začnete:

- Uistite sa, že zariadenie je v balení v dobrom stave a že sú priložené všetky montážne diely.
- Vnútoraná stanica je napájaná 12 V DC. Uistite sa, že napájanie zodpovedá vašej vnútornej stanici.
- Uistite sa, že všetky súvisiace zariadenia sú počas inštalácie vypnuté.
- Skontrolujte špecifikáciu výrobku pre prostredie inštalácie.

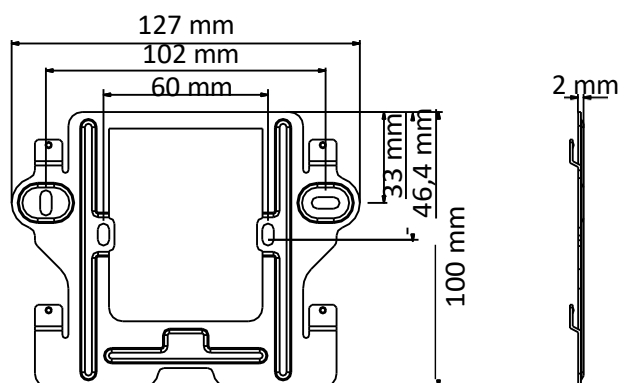
4.1 Inštalácia vnútornej stanice

Vnútoraná stanica podporuje montáž na stenu vrátane montáže na stenu s rozvodnou skriňou a montáže na stenu bez rozvodnej skrine.

Na montáž na stenu s rozvodnou skriňou je potrebná montážna doska a rozvodná skriňa. Pri montáži na stenu bez rozvodnej skrinky je potrebná len montážna doska.

(Voliteľné) Rozmery rozvodnej skrinky sú 75 mm (šírka) x 75 mm (dĺžka) x 50 mm (hĺbka). Rozmery nástennej montážnej dosky sú uvedené nižšie.

Nástenná montážna doska (vnútoraná stanica)



Obrázok 4-1 Nástenná montážna doska

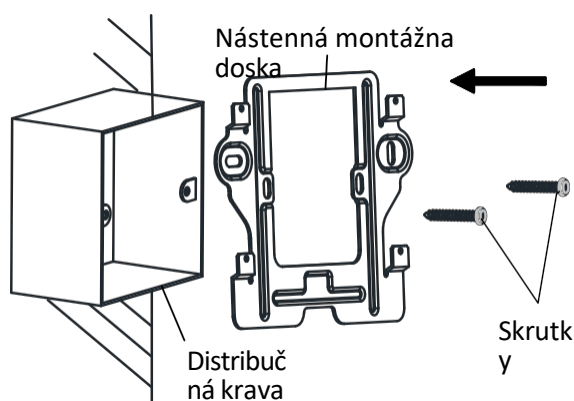
Montáž na stenu (vnútorané stanice)

Pri inštalácii vnútornej stanice môžete postupovať podľa týchto krokov. Ako príklad uvádzame montáž na stenu pomocou rozvodnej skrinky.

Kroky:

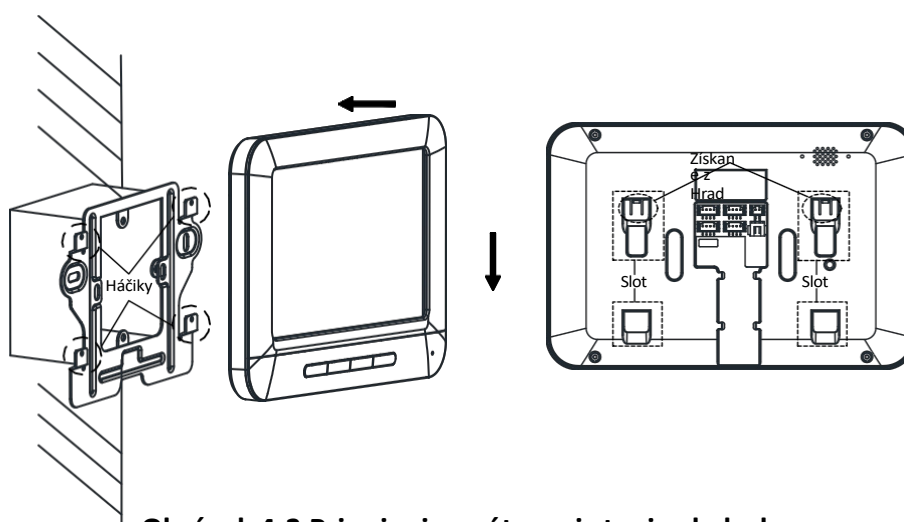
1. Vložte rozvodnú skrinku do otvoru vyrezaného v stene.

2. Pripevnite nástennú montážnu dosku k rozvodnej skrini pomocou 2 skrutiek.



Obrázok 4-2 Inštalácia dosky

3. Vnútrotnú stanicu bezpečne pripevnite k nástennej montážnej doske zasunutím háčikov dosky do otvorov na zadnom paneli vnútornej stanice, čím sa automaticky uzamkne zámok.



Obrázok 4-3 Pripojenie vnútornej stanice k doske

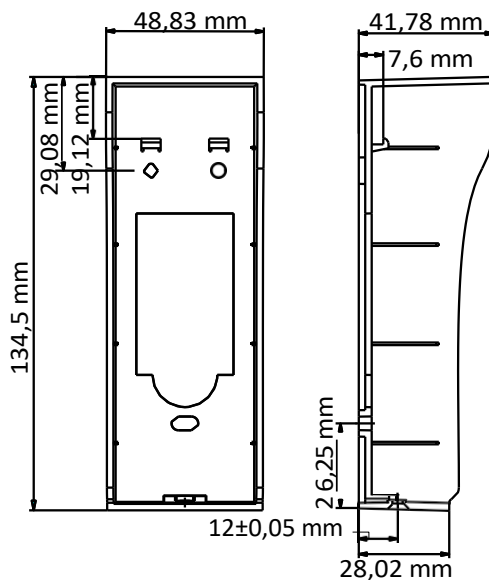
i Poznámka

Pri inštalácii bez rozvodnej skrine sa musí montážna doska najprv pripevniť na stenu pomocou 2 hmoždínok a potom sa musí pripojiť vnútorná stanica.

4.2 Inštalácia dverovej stanice

Na inštaláciu dverovej stanice je potrebný nástenný montážny štít. Rozmery štítu na montáž na stenu sú uvedené nižšie.

Nástenná montážna doska (dverová stanica)



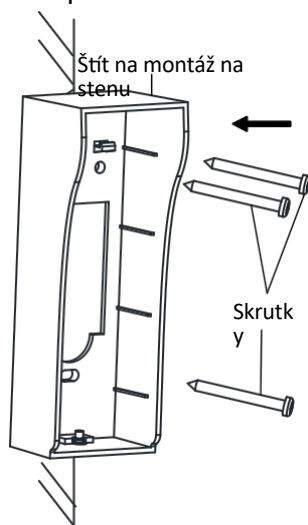
Obrázok 4-4 Nástenný montážny štít

Montáž na stenu (dverová stanica)

Dverovú stanicu môžete nainštalovať podľa nasledujúcich krokov.

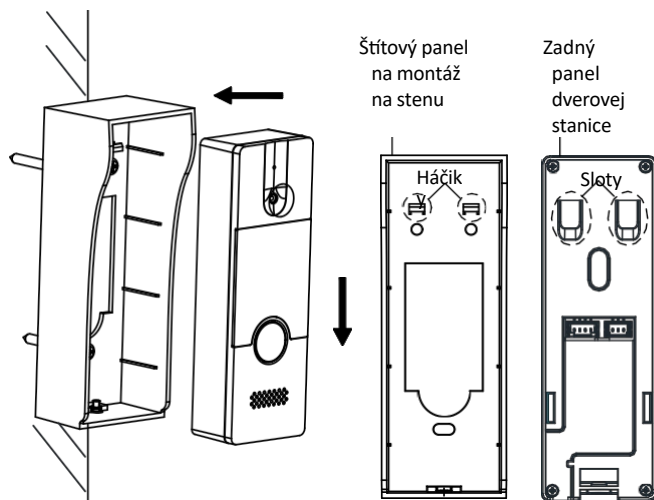
Kroky:

1. Pripevnite montážnu dosku na stenu pomocou 3 skrutiek.



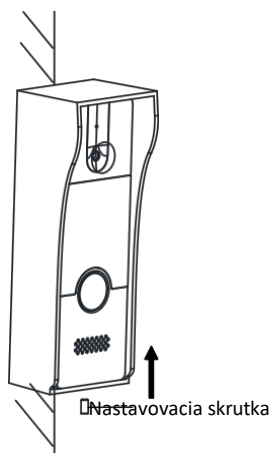
Obrázok 4-5 Inštalácia štítu

2. Dverovú stanicu bezpečne pripevnite k štítu zasunutím háčikov štítu do otvorov na zadnom paneli dverovej stanice.



Obrázok 4-6 Pripojenie dverovej stanice k štítu

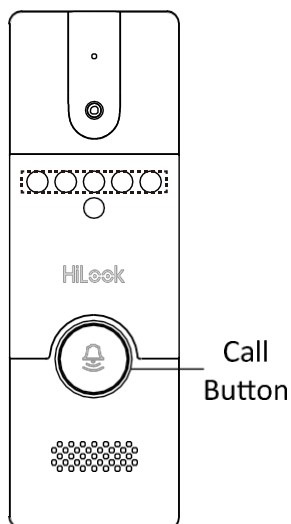
3. Pomocou nastavovacej skrutky zaistíte dverovú stanicu pomocou montážneho štítu.



Obrázok 4-7 Zabezpečenie dverí stanice

Kapitola 5 Miestna doprava

5.1 Miestne ovládanie dverovej stanice



Obrázok 5-1 Tlačidlo privolania dverovej stanice

Kroky:








Stlačením tlačidla volania zavolajte rezidentovi.

Poznámka

Keď stlačíte tlačidlo volania, aby ste zavolali rezidentovi, maximálny čas zvonenia vnútornej stanice je 30 sekúnd.

5.2 Miestna prevádzka vnútornej stanice

Tabuľka 5-1 Popis miestnej prevádzky vnútornej stanice

Kľúče	Popis	
	Prijatie alebo odmietnutie prichádzajúceho hovoru.	
	Odomknite dvere.	
	Otvorenie alebo zatvorenie živého náhľadu.	
	Prepínajte živý náhľad medzi prvou dverovou stanicou, druhou dverovou stanicou a analógovou kamerou.	
	 Otáčanie proti smeru hodinových ručičiek	Zvýšte hlasitosť.
	 Otáčanie v smere hodinových ručičiek	Znížte hlasitosť.

Poznámka

- Maximálny čas živého zobrazenia je 60 sekúnd a maximálny čas hovoru je 60 sekúnd.
- Počas trvania zvonenia, hovoru alebo živého náhľadu môže obyvateľ odomknúť dvere. Stav odomknutia je možné udržať 5 sekúnd po stlačení tlačidla Odomknúť.

- Pre optimálne snímanie je odporúčaná vzdialenosť medzi reproduktorom a mikrofónom vnútornej alebo dverovej stanice 30 až 40 cm.
-

A. Príloha

Oznámenie o inštalácii

Pri inštalácii vnútornej stanice sa uistite, že vzdialenosť medzi oboma zariadeniami je dostatočne veľká, aby sa zabránilo kvíleniu a ozvene. Odporúča sa, aby vzdialenosť medzi dvoma zariadeniami bola dlhšia ako 10 metrov.

 **Poznámka**

Zariadenia sa tu vzťahujú na vnútorné stanice a dverové stanice.
